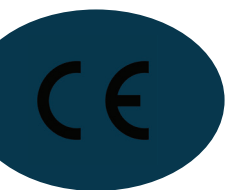


# LAVE VAISSELLE FRONTAL

## CONSTRUCTION

- Développés et fabriqués conformément aux normes CE
- Construction en inox, carrosserie, cuve et surchauffeur en acier inox 18 / 10 AISI 304
- Tourniquets de lavage et de rinçage rotatif en polypropylène renforcé ou en option en acier inoxydable, facile à nettoyer et démontable sans outil
- Conception entièrement hermétique de la carrosserie (Indice de protection IPX 5)
- Arrêt automatique de l'appareil en cas d'ouverture de la porte (1 filtre en polypropylène pour l'aspiration de la pompe)
- Support paniers en inox
- Thermostat de régulation de la cuve et chaudière.
- Thermostat de sécurité de la chaudière de rinçage. Soupape anti-retour
- Pieds réglables +/- pour mise à niveau
- Température de lavage pré réglée entre 55 °C et 60 °C
- Température de rinçage pré réglée entre 80 °C et 85 °C



## PERFORMANCES

### Cuve

Doté de la nouvelle génération de cuve, celle-ci génère une économie d'eau, d'énergie et de produits détergents.

### Suppresseur de rinçage

Doté d'un suppresseur cela vous garantie un rinçage de haute qualité même avec une pression d'eau irrégulière du réseau.

### Doseurs de produits

Cet appareil est doté de doseurs de produits de lavage et de rinçage, libéré de votre fournisseur de pompe, cela vous permet de choisir vos produits au meilleur prix.

### Pompe de vidange

Avec la pompe de vidange, plus de contrainte par les hauteurs de canalisation. L'installation est facile plus de remontés d'eau ou d'odeurs.

## HYGIENE

Le filtre de la cuve et les bras de lavage / rinçage se retirent facilement sans outils pour faciliter les nettoyages.

Tous les composants en contact avec l'eau et les produits chimiques sont en acier inoxydable AISI 304 ou en polypropylène et garantissent un fonctionnement durable.

- Alimentation Eau Chaude
- Doseurs de produits rinçage et lavage
- Pompe de vidange et supresseur de rinçage

Hauteur de passage	340 mm
Débit	35 casiers / heure
Casier	500 x 500 mm
Cycles pré-réglé	102-132-152-172-192 s
Puissance totale raccordée (kW)	5.50
Alimentation électrique	220 V Mono + T
Dimensions (LxPxH) mm	598x655x830

## UTILISATION

Utilisation facile car les messages sont claires et entièrement en français le tout complété par des pictogrammes simples et explicites.

L'écran du lave vaisselle vous informe en un coup d'oeil sur le programme choisi, les températures lavage et rinçage, du temps restant avant la fin du cycle...

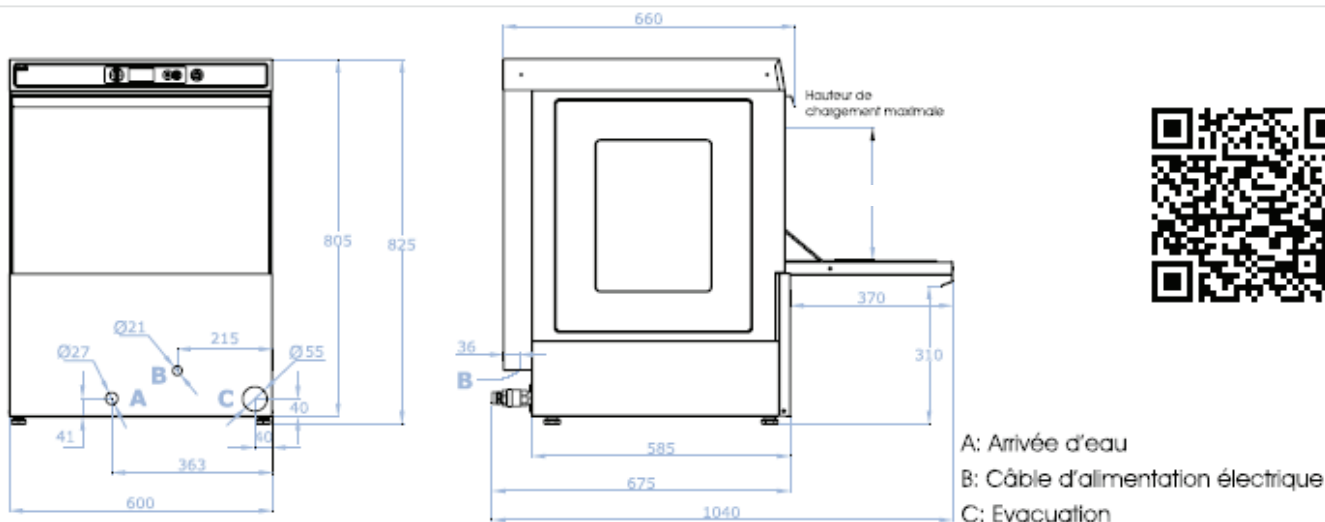
De plus il vous indique toutes les phases du cycle choisi (Remplissage, préchauffage, lavage, fin de cycle ...)

Il communique clairement avec l'utilisateur !



Le fonctionnement est simple :

- 1 Mis sous tension
- 2 Sélection du programme de lavage parmi les 5 proposés sur l'écran et visualisé par des pictogrammes
- 3 Presser le bouton marche



[www.silber.tech](http://www.silber.tech)

